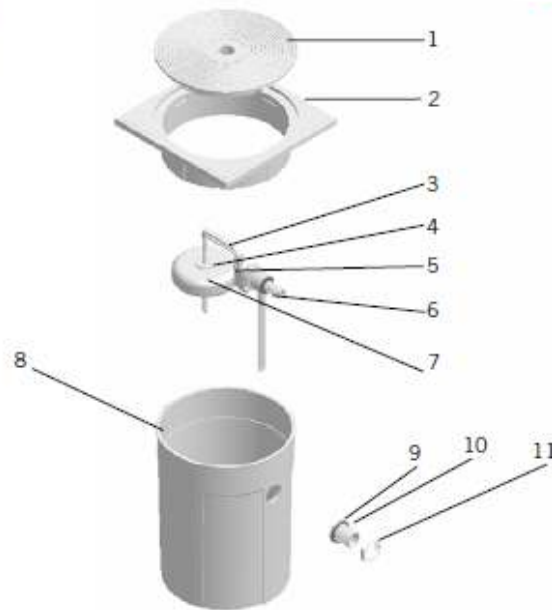


**POOL LEVEL REGULATOR  
 REGULATEUR DE NIVEAU  
 REGULADOR DE NIVEL  
 REGOLATORE LIVELLO  
 NIVEAUREGULIERUNG  
 REGULADOR DE NIVEL**



**Attention:** maximum working pressure 2,5kg/m<sup>2</sup>  
**Attention:** pression maximale de travail 2,5kg/m<sup>2</sup>  
**Atención:** presión máxima de trabajo 2,5kg/m<sup>2</sup>  
**Attenzione:** max. pressione di lavoro 2,5kg/m<sup>2</sup>  
**Achtung:** max. Arbeitsdruck 2,5kg/m<sup>2</sup>  
**Atenção:** pressão maxima de trabalho 2,5kg/m<sup>2</sup>

**Funktion:**

**1. Das Wasser wird mit max. 2,5 Bar eingeleitet!**

**2. Es reicht ein Verbindungsrohr ( 2 Stk unterschiedliche Anschlussmöglichkeiten) und über 1 Stück Einlaufdüse wird das Wasser dem Becken zugeführt!**

**3. Der Wasserspiegel wird automatisch erhöht bis das Ventil schließt!**

